

iQ700, Vestavná pečicí trouba, 60 x 60 cm, Černá HB774G2B1



A+



včetně příslušenství

1 x smaltovaný plech, 1 x kombinovaný rošt, 1 x univerzální pánev

zvláštní příslušenství

HZ327000 Pečicí kámen s dřevěnou lopatkou, HZ530000 2 pečicí plechy (poloviční formát), HZ531010 Pečicí plech s nepřilnavým povrchem, HZ532010 Pečicí plech s nepřilnavým povrchem, HZ617000 Forma na pizzu, HZ629070 Grilovací plech, HZ631070 Smaltovaný pečicí plech pro pyrolýzu, HZ632070 Pečicí plech, HZ633001 Víko pro profi plech, HZ633070 Profi pánev, HZ633073 Profi pánev, HZ634000 Kombinovaný rošt, HZ635000 AirFry & Grill sada, HZ636000 Skleněná pánev, HZ638070 varioClip rail Plus-pyro, HZ664000 Kombinovaný rošt (pára), HZ66X650 Lišta, HZ915003 Skleněný pekáč, HZG0AS00 Síťový kabel, délka 3 m

Inteligentní trouba s asistentem trouby s hlasovým ovládáním, activeClean pro snadné čištění trouby a teplotní sondou roastingSensor zaručí vynikající výsledky pečení.

- ✓ cookControl Pro – vynikající výsledky bez ohledu na recept nebo okolnosti.
- ✓ Oven Assistant s hlasovým ovládáním – intuitivně nastavte správný program.
- ✓ humidClean Plus - rychlé a pohodlné čištění.
- ✓ Home Connect s dálkovým ovládáním a monitorováním – odemkněte plný potenciál vaší chytré trouby.
- ✓ roastingSensor – přesná a spolehlivá teplotní sonda pro dokonalé pečení.

Vybavení

Technické údaje

Druh spotřebiče: Vestavné
 Integrovaný čistící systém: Pyrolýza a hydrolytické čištění
 Požadovaná velikost otvoru pro instalaci (v x š x h): 585-595 x 560-568 x 550 mm
 Rozměry spotřebiče: 595 x 594 x 548 mm
 Rozměry zabaleného spotřebiče: 670 x 680 x 670 mm
 Materiál ovládacího panelu: Sklo
 Materiál dveří: sklo
 Váha: 40.2 kg
 Objem netto - pečicí trouba 1: 71 l
 Druhy ohřevu: velkoplošný gril, horký vzduch jemný, horký vzduch, maloplošný gril, standardní ohřev, konvenční ohřev jemný, pizza ohřev, vaření při nízké teplotě, speciální ohřev pro hluboce zmrazené potraviny, dolní ohřev, horký vzduch s grilem, předehřívání, udržování tepla
 Řízení teploty: Elektronické
 Vnitřní osvětlení (ks): 1
 Délka přívodního kabelu: 120.0 cm
 EAN: 4242003901847
 Počet varných prostorů: 1
 Třída energetické účinnosti: A+
 Spotřeba energie na cyklus - konvenční ohřev (2010/30/EC): 0.87 kWh/cyklus
 Spotřeba energie na cyklus cirkulace vzduchu - konvenční ohřev (2010/30/EC): 0.69 kWh/cyklus
 Index energetické účinnosti (2010/30/EC): 81.2 %
 příkon: 3600 W
 Proud: 16 A
 Nominální výkon: 220-240 V
 Frekvence: 60; 50 Hz
 Typ zástrčky: zalitá zástrčka s uzemněním
 Dodávané příslušenství: 1 x smaltovaný plech, 1 x kombinovaný rošt, 1 x univerzální pánev



iQ700, Vestavná pečicí trouba, 60 x 60 cm, Černá HB774G2B1

Vybavení

Typ trouby / druh ohřevu

- Pečicí trouba se 13 druhů ohřevu: 3D horký vzduch, horní/spodní ohřev, gril s cirkulací vzduchu, velkoplošný gril, maloplošný gril, stupeň pro pizzu, coolStart (hluboce zmrazené jídlo), spodní ohřev, pomalé vaření, předehřívání, udržování teploty, horký vzduch jemný, horní/spodní ohřev jemný
- rozsah teploty: 30 °C - 300 °C
- vnitřní objem: 71 l

Výsuvný systém

- počet pečicích úrovní: 5 ks
- závěsné rošty, teleskopický výsuv na objednání jako zvláštní příslušenství, vhodný pro pyrolytické čištění

Design

- touchControl ovládání
- antracitový smalt

Čištění

- activeClean® - pyrolytické čištění
- humidClean - hydrolytické čištění
- celoskleněná vnitřní strana dvířek

Komfort

- Oven Assistant s hlasovým ovládáním
- TFT-Touchdisplay
- elektronické hodiny
- automatický návrh teploty
- ukazatel aktuální teploty ukazatel předehřevu teplotní sonda
- softMove - tlumené otevírání a zavírání dvířek
- cookControl Pro
- roastingSensor - teplotní sonda zajistí díky vysoké přesnosti měření dokonalé výsledky pečení
- rychloohřev
- coolStart
- halogenové osvětlení, osvětlení trouby se separátním vypínáním
- chladicí ventilátor
- Home Connect

Příslušenství

- rošt, smaltovaný plech, smaltovaný hluboký plech

Bezpečnost a energetická náročnost

- chladná dvířka trouby
- nízká teplota dvířek trouby v průběhu pyrolytického čištění
- prosklené dveře CoolTouch (4 ks skel)
- elektronický zámek dveří
- dětská pojistka bezpečnostní vypínání trouby ukazatel zbytkového tepla tlačítko start spínač kontaktu dveří

Technické informace

- délka přívodního kabelu: 120 cm
- napětí: 220 - 240 V
- celkový příkon elektro: 3.6 kW

- energetická třída (dle EU 65/2014): A+
- spotřeba energie na cyklus při konvenčním ohřevu: 0.87 kWh (na stupnici třídy energetické účinnosti od A+++ do D)
- spotřeba energie na cyklus v režimu recirkulace: 0.69 kWh
- počet pečicích prostorů: 1 zdroj tepla: elektrina objem pečicího prostoru: 71 l

Rozměry

- rozměry spotřebiče (V x Š x H): 595 mm x 594 mm x 548 mm
- rozměry niky (V x Š x H): 585 mm - 595 mm x 560 mm - 568 mm x 550 mm
- „potřebné rozměry naleznete v instalačních materiálech“

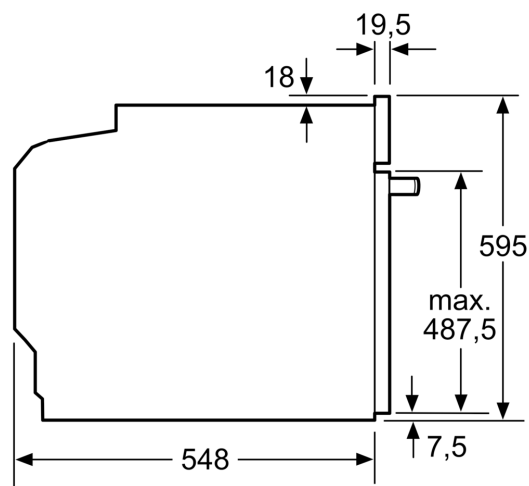
iQ700, Vestavná pečicí trouba, 60 x 60 cm, Černá HB774G2B1

Rozměrové výkresy

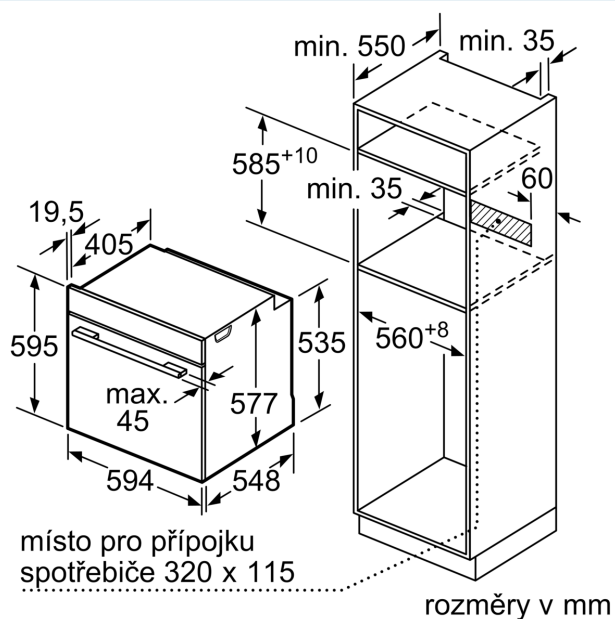
Montáž dvou spotřebičů nad sebou
Výměna vzduchu



A: Větrací mřížka $\geq 200 \text{ cm}^2$



rozměry v mm



Pokud je spotřebič vestavěný pod varnou deskou, musí být dodržena následující tloušťka pracovní desky (příp. včetně nosné konstrukce).

| Typ varné desky | min. tloušťka pracovní desky | |
|---------------------------------|------------------------------|----------|
| | nasazená | v rovině |
| indukční varná deska | 37 mm | 38 mm |
| celoplošná indukční varná deska | 47 mm | 48 mm |
| plynová varná deska | 30 mm | 38 mm |
| elektrická varná deska | 27 mm | 30 mm |

Rozměrové výkresy

